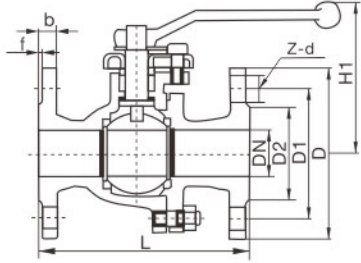


浮动球阀系列

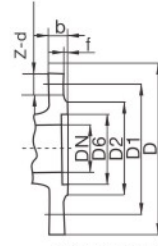
PN16/25/40/63/100(C.P.R)



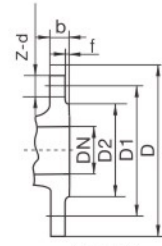
Q41F手动球阀



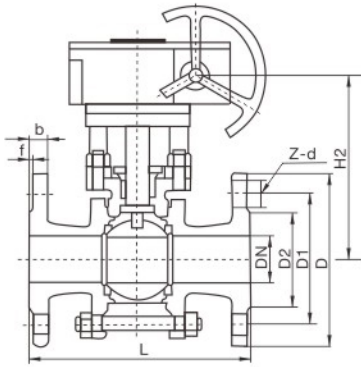
缩径流道



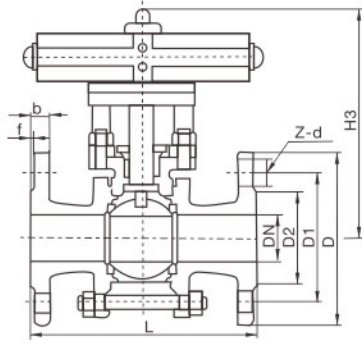
PN4.0,6.3(6.4)
10.0MPa法兰



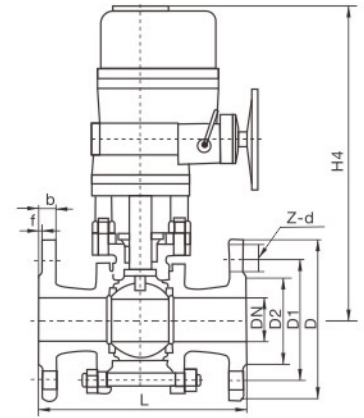
Class600
10.0MPa法兰



Q341F蜗轮动球阀



Q641F气动球阀



Q941F电动球阀

主要尺寸及重量

公称 口径 DN(mm)	标准值									参考值								
	L		d1		D	D1	D2	b	f	Z-d	H1	H2	H3	H4	重量(kg)			
	全口径	缩径	全口径	缩径											Q41	Q341	Q641	Q941
PN1.6(MPa)																		
15	130	-	15	-	95	65	45	14	2	4-14	62	-	200	-	2	-	6	-
20	140	-	20	-	105	75	55	14	2	4-14	68	-	204	-	2.5	-	6.5	-
25	150	-	25	-	115	85	65	14	2	4-14	75	-	215	360	4	-	8	8
32	165	-	32	-	135	100	78	16	2	4-18	85	-	240	390	5.5	-	10	13
40	180	-	40	-	145	110	85	16	3	4-18	95	-	264	395	7	-	14	17
50	200	-	50	-	160	125	100	16	3	4-18	110	-	274	405	9	-	16.5	25
65	220	-	65	-	180	145	120	18	3	4-18	130	-	379	490	12	-	38	60
80	250	203	80	65	195	160	135	20	3	8-18	155	-	389	580	18	-	42	65
100	280	229	100	80	215	180	155	20	3	8-18	180	-	416	595	28	-	53	75
125	320	254	125	100	245	210	185	22	3	8-18	250	380	542	660	55	85	95	97
150	360	267	150	125	280	240	210	24	3	8-23	275	400	572	740	81	108	100	157
200	400	292	200	150	335	295	265	26	3	12-23	345	450	600	800	140	202	192	218

浮动球阀系列

PN16/25/40/63/100(C.P.R)

主要尺寸及重量

公称 通径 DN (mm)	标准值														参考值						
	L		d1		L _J [*]		D	D1	D2	D6	b	f	Z-d	H1	H2	H3	H4	重量(kg)			
	全通径	缩径	全通径	缩径	全通径	缩径												Q41	Q341	Q641	Q941
mm PN2.5(MPa)																					
15	130	-	15	-	-	-	95	65	45	-	16	2	4-14	62	-	200	-	2.5	-	6.5	-
20	140	-	20	-	-	-	105	75	55	-	16	2	4-14	68	-	204	-	3	-	7	-
25	150	-	25	-	137	-	115	85	65	-	16	2	4-14	75	-	215	360	4.5	-	8.5	8.5
32	165	-	32	-	150	-	135	100	78	-	18	2	4-18	85	-	240	390	6	-	11	14
40	180	-	40	-	175	-	145	110	85	-	18	3	4-18	95	-	264	395	7.5	-	15	18
50	200	-	50	-	188	-	160	125	100	-	20	3	4-18	110	-	274	470	10	-	18	26
65	220	-	65	-	202	-	180	145	120	-	22	3	8-18	130	-	379	490	15	-	40	62
80	250	203	80	65	215	215	195	160	135	-	22	3	8-18	155	-	389	580	20	-	44	67
100	320	229	100	80	245	245	230	190	160	-	24	3	8-23	180	320	416	595	32	62	57	79
125	320	254	125	100	372	270	270	220	188	-	28	3	8-25	250	380	542	650	60	90	100	102
150	360	267	150	125	410	283	300	250	218	-	30	3	8-25	275	400	572	760	92	119	111	168
200	400	292	200	150	475	310	360	310	278	-	34	3	12-25	330	450	730	820	175	210	205	270
PN4.0(MPa)																					
15	130	-	15	-	-	-	95	65	45	40	16	2	4-14	62	-	200	-	3	-	7	-
20	140	-	20	-	-	-	105	75	55	51	16	2	4-14	68	-	204	-	4	-	8	-
25	150	-	25	-	175	-	115	85	65	58	16	2	4-14	75	-	215	360	5	-	9	9
32	180	-	32	-	188	-	135	100	78	66	18	2	4-18	85	-	240	390	7	-	13	16
40	200	-	40	-	200	-	145	110	85	76	18	3	4-18	95	-	264	395	9	-	16	19
50	220	-	50	-	226	-	160	125	100	88	20	3	4-18	110	-	360	472	12	-	20	29
65	250	-	65	-	253	-	180	145	120	110	22	3	8-18	130	-	379	530	18	-	43	66
80	280	283	80	65	295	295	195	160	135	121	22	3	8-18	155	-	452	580	28	-	52	75
100	305	305	100	80	321	321	230	190	160	150	24	3	8-23	180	320	479	630	46	76	72	879
125	400	381	125	100	397	397	270	220	188	176	28	3	8-25	250	380	646	710	75	95	118	120
150	403	403	150	125	419	419	300	250	218	204	30	3	8-25	275	400	666	670	106	135	140	180
200	502	419	200	150	520	437	375	320	282	260	38	3	12-30	330	450	815	825	190	225	230	290

浮动球阀系列

PN16/25/40/63/100(C.P.R)

公称 口径 DN (mm)	标准值														参考值						
	L		d1		L _J		D	D1	D2	D6	b	f	Z-d	H1	H2	H3	H4	重量(kg)			
	全口径	缩径	全口径	缩径	全口径	缩径												Q41	Q341	Q641	Q941
mm PN6.3(MPa)																					
15	140	-	15	-	153	-	105	75	55	40	18	2	4-14	70	-	200	-	6.5	-	7.5	-
20	160	-	20	-	165	-	130	90	68	51	20	2	4-18	75	-	205	-	6	-	9	-
25	165	-	25	-	178	-	140	100	78	58	22	2	4-18	85	-	215	360	8	-	11	12
32	178	-	32	-	191	-	155	110	82	66	24	2	4-23	100	-	240	386	12	-	18	20
40	190	-	40	-	203	-	170	125	95	76	24	3	4-23	115	-	265	394	14	-	20	23
50	216	216	50	40	232	232	180	135	105	88	26	3	4-23	130	-	360	472	18	-	39	34
65	241	241	65	50	257	257	205	160	130	110	28	3	8-23	155	-	380	530	28	-	49	75
80	283	283	80	65	299	299	215	170	140	121	30	3	8-23	180	-	452	580	40	58	61	85
100	305	305	100	80	321	321	250	200	168	150	32	3	8-26	210	320	480	630	65	85	86	104
125	381	381	125	100	397	397	295	240	202	176	36	3	8-30	250	340	646	710	98	120	140	200
150	403	403	150	125	419	419	345	280	240	204	38	3	8-33	275	460	666	760	140	170	175	250
PN10.0(MPa)																					
15	165	-	15	-	-	-	105	75	55	40	20	2	4-14	70	-	200	-	5.5	-	8.5	-
20	190	-	20	-	-	-	130	90	68	51	22	2	4-18	75	-	205	-	7	-	10	-
25	216	-	25	-	-	-	140	100	78	58	24	2	4-18	85	-	215	360	10	-	15	16
32	229	-	32	-	-	-	155	110	82	66	24	2	4-23	100	-	240	386	15	-	22	24
40	241	-	40	-	-	-	170	125	95	76	26	3	4-23	115	-	265	394	18	-	25	27
50	292	229	50	40	308	308	195	145	112	88	28	3	4-26	130	-	360	472	25	-	40	42
65	330	330	65	50	346	346	220	170	138	110	32	3	8-26	155	-	380	530	32	-	56	79
80	356	356	80	65	374	374	230	180	148	121	34	3	8-26	180	320	452	580	46	65	70	91
100	432	432	100	80	448	448	265	210	172	150	38	3	8-30	210	350	480	630	75	105	108	115

注: 1. 缩径球阀重量约为全口径球阀重量的70~80%。
2. L J*为环连接面法兰球阀的结构长度。